

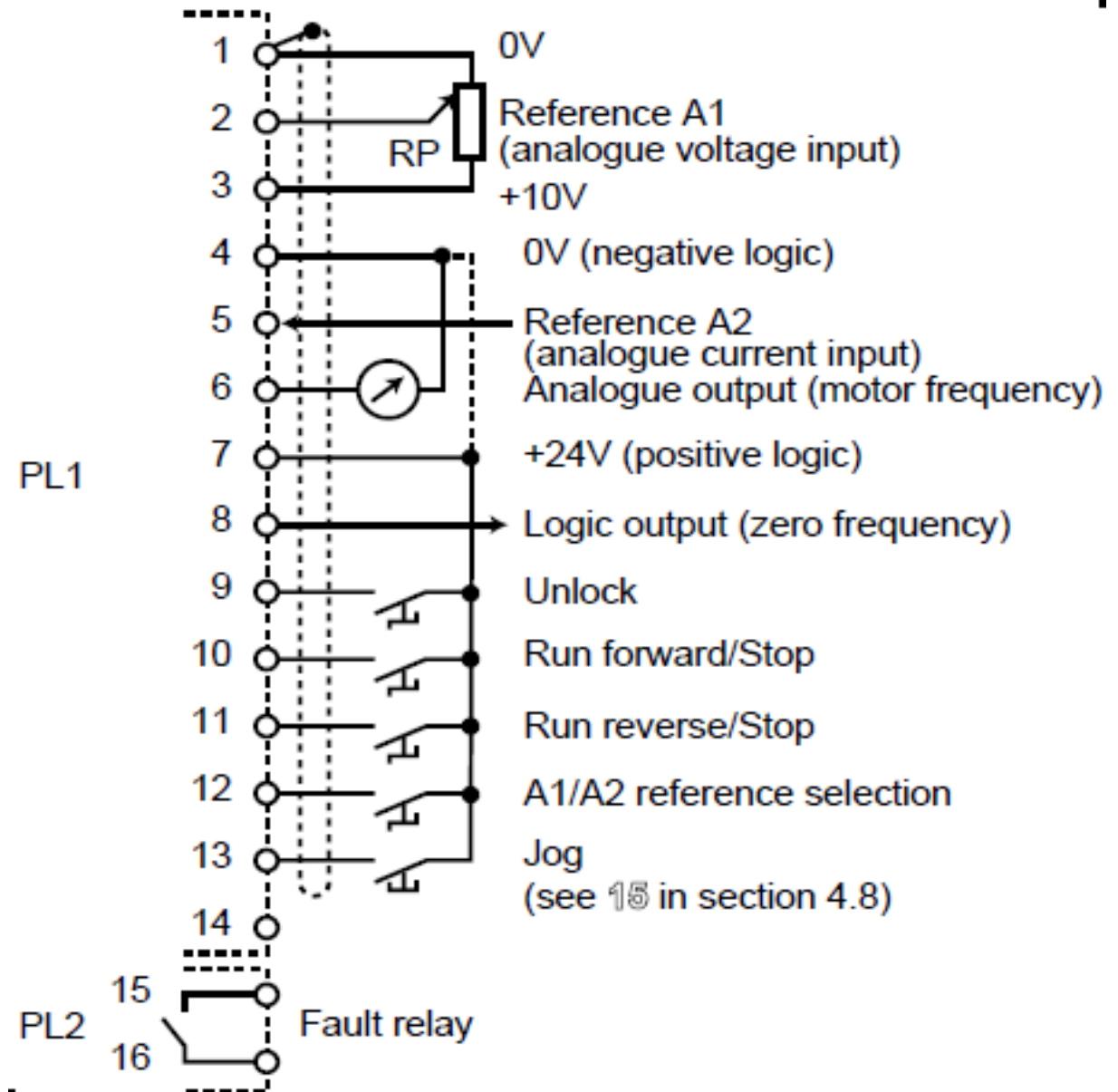


# UPRAVLJANJE ASINHRONIM MOTOROM

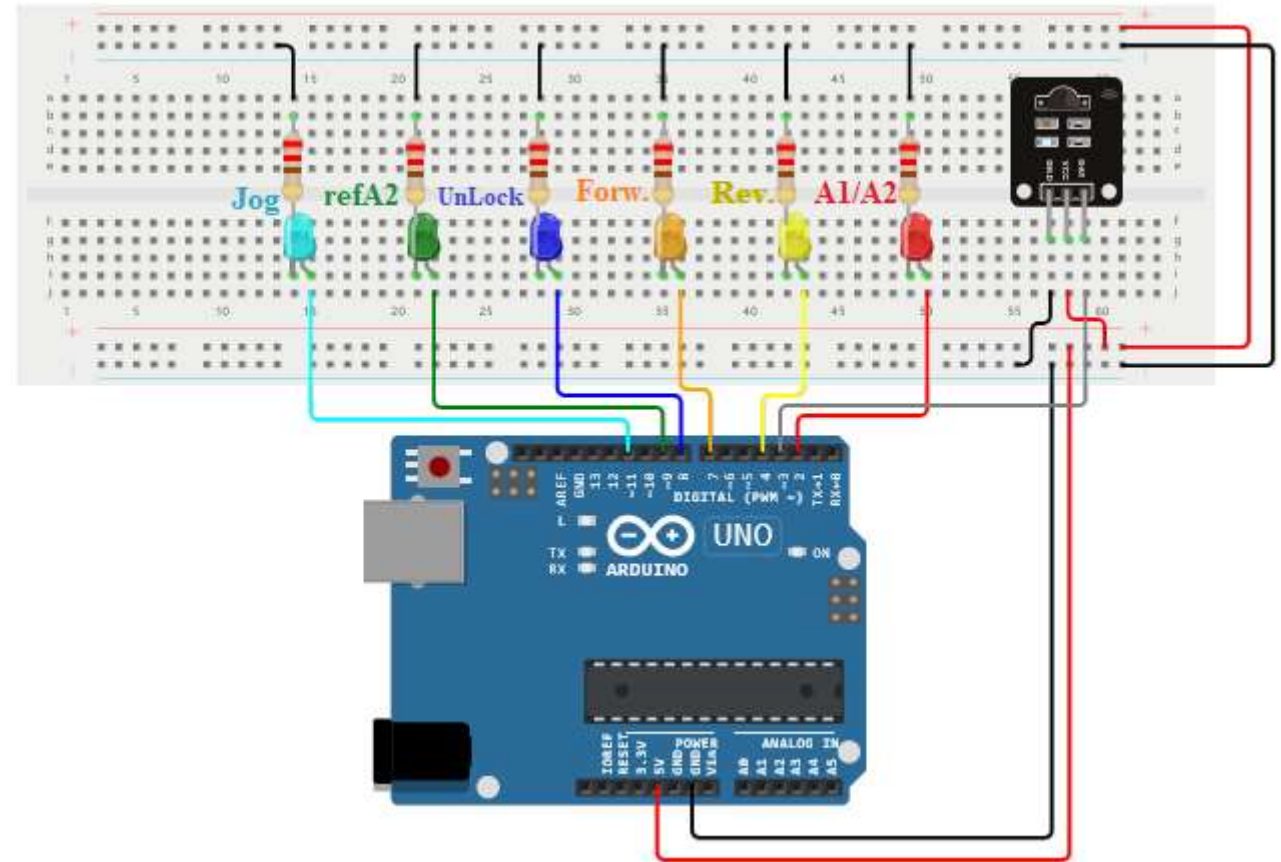
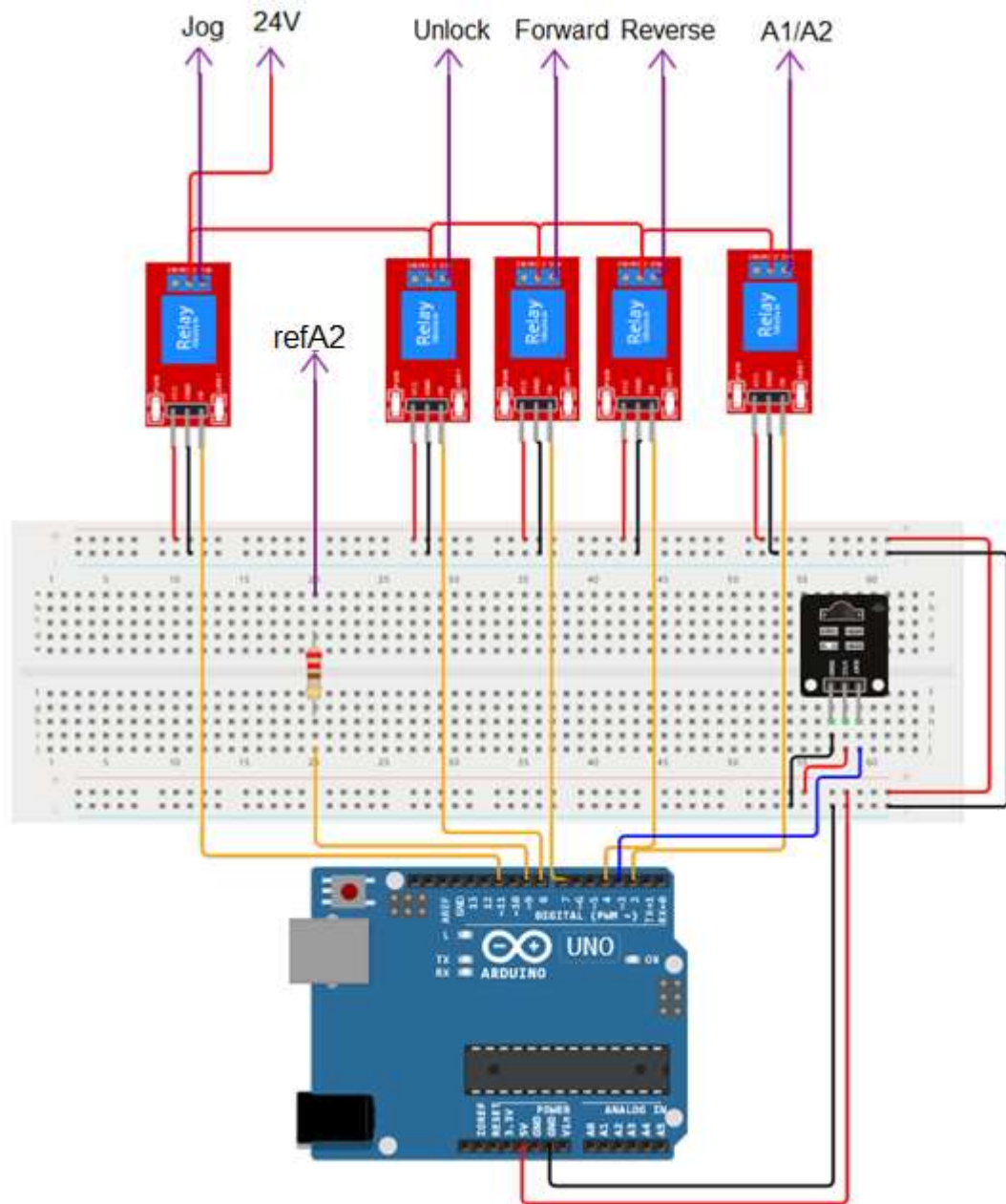
DIGIDRIVE



# DIGIDRIVE



# ARDUINO CONTROL DEVICE



# ZADATAK ZA VJEŽBU

Pomoću IR predajnika upravljati radom asinhronog motora.

- Neparnim pritiskom na komandno dugme  otključati motor. Parnim pritiskom zaključati motor.
- Neparnim pritiskom na komandno dugme  selektovati referencu A2. Parnim pritiskom referencu A1.
- Neparnim pritiskom na komandno dugme  omogućiti okretanje motora udesno. Parnim pritiskom zaustaviti.
- Neparnim pritiskom na komandno dugme  omogućiti okretanje motora ulijevo. Parnim pritiskom zaustaviti.
- S dva pritiska u dvije sekunde na komandno dugme  ubrzati okretanje motora.
- S dva pritiska u dvije sekunde na komandno dugme  usporiti okretanje motora.